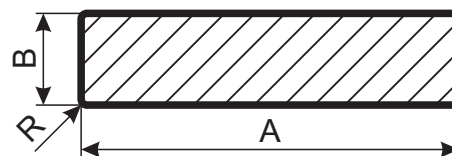


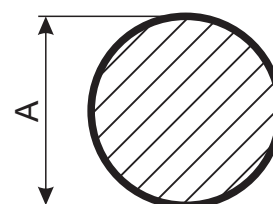
Płaskowniki



Numer	A	B	R	waga [g/m]
80024	15	2	0,5	81
80012	20	3	0,5	163
80017	20	10	1,0	542
80011	25	5	0,6	339
80028	25	8	0,8	543
80019	25	25	1,0	1698
80043	30	2	0,3	161
80026	30	3	0,5	244
80046	30	4	0,6	323
80038	30	5	0,6	405
80013	30	6	0,6	488
80053	30	8	0,8	647
80036	30	10	0,8	809
80018	30	12	1,0	977
80020	30	15	1,0	1222
80042	30	30	1,2	2427
80040	32	32	1,6	2759
80031	40	2	0,5	217
80054	40	3	0,5	323
80008	40	4	0,6	434
80014	40	5	0,5	543
80021	40	6	0,6	652
80015	40	8	0,8	869
80016	40	10	0,8	1087
80049	40	12	0,8	1295
80037	40	20	1,2	2157
80051	40	40	1,6	4314

Numer	A	B	R	waga [g/m]
80039	50	2	0,5	269
80009	50	5	0,5	674
80022	50	6	0,6	815
80033	50	8	0,8	1086
80001	50	10	0,5	1350
80047	50	20	1,0	2698
80034	55	4	0,5	593
80027	60	5	0,6	815
80055	60	6	0,6	971
80045	60	8	0,8	1295
80002	60	10	0,5	1631
80048	60	12	0,8	1943
80029	60	25	1,2	4077
80000	70	6	0,5	1133
80056	80	5	0,5	1079
80030	80	8	0,8	1739
80003	80	10	0,5	2160
80032	80	12	0,8	2610
80041	90	8	0,8	1943
80004	100	5	0,6	1359
80023	100	8	0,5	2175
80010	100	10	0,5	2699
80050	120	8	0,5	2591
80044	120	10	0,8	3239
80035	150	5	0,6	2024
80006	150	10	0,5	4078

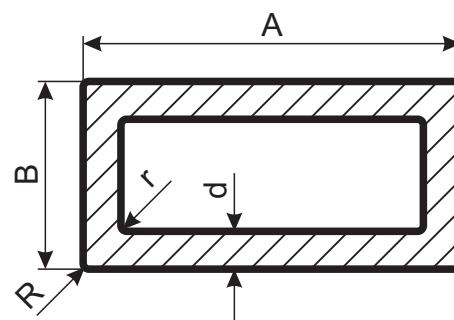
Pręty okrągłe



Numer	A	waga [g/m]
85000	10,0	214
85005	11,9	300
85022	12,0	305
85006	13,9	410
85007	15,9	536
85023	16,0	543
85008	18,4	718
85009	18,9	758
85001	20,0	855
85010	21,9	1017
85012	22,5	1074
85011	22,9	1112
85019	24,5	1273

Numer	A	waga [g/m]
85020	24,9	1315
85003	25,0	1325
85013	26,8	1523
85014	28,4	1710
85002	30,0	1923
85015	31,3	2078
85016	31,7	2131
85017	33,8	2423
85024	35,0	2598
85021	37,9	3046
85004	38,0	3062
85018	43,8	4068

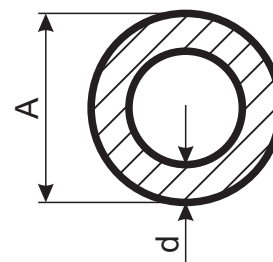
Rury prostokątne



Numer	A	B	d	r / R	waga [g/m]
81031	12	10	1,0	0,5	108
81092	15	10	1,5	0,5	178
81060	15	15	1,0	0,5	152
81049	15	15	1,5	0,2 / 0,5	220
81081	20	10	2,0	0,5	280
81054	20	13	1,0	0,5	169
81001	20	20	2,0	0,2 / 0,5	388
81017	25	15	1,1	0,5	226
81005	25	15	2,0	0,5	388
81076	25	25	1,5	0,5	381
81014	25	25	2,0	0,2 / 0,5	500
81082	30	10	1,8	0,5	354
81029	30	20	1,0	0,5	261
81002	30	20	2,0	0,5	500
81026	30	30	2,0	0,2 / 0,5	609
81039	30	30	3,0	0,2 / 0,5	881
81047	33	20	1,5	2,0 / 3,0	396
81075	35	20	1,2	0,5	341
81011	35	20	1,2	1,3 / 2,5	333
81010	35	35	2,0	0,2 / 0,5	718
81012	40	20	1,2	1,3 / 2,5	365
81003	40	20	2,0	0,5	609
81019	40	20	3,0	0,5	881
81078	40	20	4,0	0,5	1123
81085	40	25	2,0	0,5	659
81030	40	30	2,0	0,5	718
81074	40	30	3,0	0,5	1037
81032	40	40	2,0	0,2 / 0,5	827
81055	40	40	2,5	0,5	1020
81083	40	40	2,5	1,5 / 4,0	981
81018	40	40	3,0	0,2 / 0,5	1208
81036	40	40	4,0	0,2 / 0,5	1566
81079	50	20	2,0	0,5	713
81080	50	20	3,0	0,5	1037
81089	50	30	2,0	0,5	821
81009	50	30	2,5	0,5	1013
81033	50	30	3,0	0,2 / 0,5	1208
81045	50	40	2,0	0,2 / 0,5	936
81020	50	40	3,0	0,2 / 0,5	1371
81072	50	40	4,0	0,2 / 0,5	1784
81023	50	50	2,0	0,2 / 0,5	1044
81004	50	50	3,0	0,2 / 0,5	1534
81035	50	50	3,0	1,0 / 2,0	1527

Numer	A	B	d	r / R	waga [g/m]
81027	50	50	4,0	0,2 / 0,5	2001
81042	60	20	2,0	0,2 / 0,5	827
81070	60	20	3,0	0,5	1208
81013	60	25	1,2	1,3 / 2,5	529
81086	60	25	3,0	0,75 / 1,5	1276
81086	60	25	3,0	0,75 / 1,5	1276
81053	60	30	2,0	0,5	936
81006	60	30	3,0	0,2 / 0,5	1371
81048	60	40	1,2	0,5	636
81052	60	40	2,0	0,5	1044
81021	60	40	3,0	0,2 / 0,5	1534
81066	60	40	4,0	0,6	2002
81057	60	50	3,0	0,5	1697
81069	60	60	2,0	0,5	1262
81065	60	60	3,0	0,5	1860
81040	60	60	4,0	0,2 / 0,5	2437
81064	70	70	2,0	0,5	1480
81058	70	70	4,0	0,5	2872
81028	75	30	2,0	0,2 / 0,5	1099
81041	80	20	2,0	0,2 / 0,5	1044
81051	80	25	1,2	1,3 / 2,5	659
81050	80	40	2,0	0,2 / 0,5	1262
81007	80	40	3,0	0,2 / 0,5	1860
81025	80	40	4,0	0,2 / 0,5	2437
81061	80	50	4,0	0,6	2655
81022	80	60	3,0	0,5	2171
81037	80	60	4,0	0,2 / 0,5	2872
81088	80	80	3,0	0,6	2495
81062	80	80	4,0	0,6	3308
81063	80	80	6,0	0,6	4831
81044	100	18	2,0	0,2 / 0,5	1240
81038	100	20	2,0	0,2 / 0,5	1262
81071	100	20	3,0	0,5	1860
81056	100	25	1,2	1,3 / 2,5	790
81073	100	40	3,0	0,5	2187
81084	100	40	4,0	0,5	2851
81046	100	50	4,0	0,2 / 0,5	3089
81068	100	60	4,0	0,6	3308
81043	100	100	4,0	0,2 / 0,5	4177
81091	100	100	5,0	0,5	5130
81067	120	40	4,0	0,6	3308
81059	120	60	4,0	0,6	3743
81077	140	40	2,0	0,5	1901

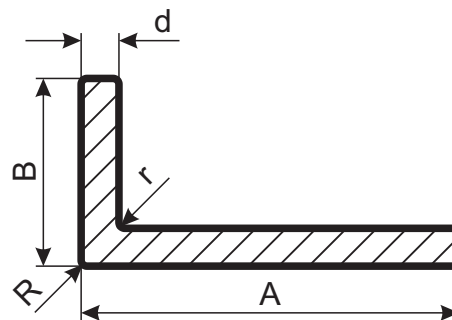
Rury okrągłe



Numer	A	d	waga [g/m]
82044	12	1,2	111
82079	19	1,3	189
82050	20	1,0	162
82021	20	1,5	235
82001	20	2,0	305
82032	20	3,0	433
82038	21	5,0	684
82062	23	2,5	438
82041	25	1,0	205
82042	25	2,0	393
82073	25	2,5	477
82010	25	5,0	848
82047	26	1,0	214
82040	28	1,0	231
82002	28	1,5	337
82004	30	2,0	475
82007	30	2,5	583
82005	30	3,0	687
82006	30	4,0	882
82011	30	5,0	1060
82086	32	1,0	263
82048	32	2,0	513
82009	35	1,5	426
82023	35	2,0	560
82074	35	3,0	814
82058	35	3,7	990
82012	35	4,3	1120
82070	37	5,0	1357
82059	38	1,5	468
82088	40	1,5	490
82025	40	2,0	645
82043	40	3,0	949
82055	40	4,0	1241
82027	40	5,0	1484

Numer	A	d	waga [g/m]
82076	42	2,5	838
82072	42	3,8	1231
82015	44	5,0	1654
82054	45	2,5	908
82078	45	3,0	1069
82069	45	5,0	1696
82060	48	3,0	1145
82029	48	4,0	1503
82077	48,3	3,0	1153
82039	50	1,5	622
82030	50	2,0	814
82045	50	3,0	1205
82037	50	4,0	1572
82063	50	5,0	1923
82084	50	10,0	3393
82051	55	1,2	560
82080	55	2,5	1113
82071	58	4,0	1832
82035	60	1,5	750
82053	60	2,0	991
82056	60	2,5	1228
82046	60	3,0	1461
82052	60	4,0	1914
82036	60	5,0	2350
82034	70	2,0	1162
82018	70	3,0	1705
82057	70	4,0	2256
82064	80	2,0	1333
82081	80	4,0	2579
82061	80	5,0	3204
82049	90	3,0	2230
82083	90	5,0	3605
82082	100	3,0	2468
82075	110	4,0	3597

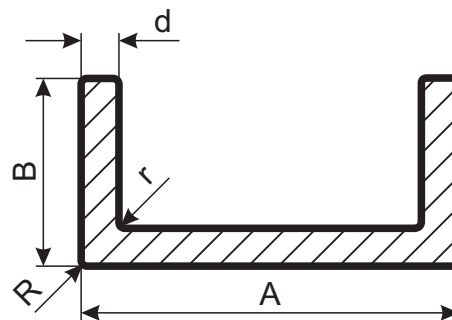
Kątowniki



Numer	A	B	d	r / R	waga [g/m]
84013	15	15	2,5	0,5 / 1	189
84079	20	10	2,0	0,5	151
84071	20	15	3,0	0,5 / 0,2	261
84005	20	20	2,0	0,5	205
84061	20	20	3,0	0,5	302
84034	20	20	3,0	0,5 / 1	302
84012	20	30	2,0	0,5 / 2	325
84006	25	25	2,0	0,5	259
84081	25	25	3,0	0,5	380
84080	30	15	2,0	0,5	232
84016	30	20	1,5	0,5 / 2	199
84051	30	20	2,0	0,5	261
84010	30	20	2,0	0,5 / 1	261
84056	30	30	2,0	0,5	315
84021	30	30	2,0	0,5 / 2	317
84064	30	30	3,0	0,5	465
84072	30	30	4,0	0,5	604
84073	35	35	3,0	0,5	542
84058	40	20	2,0	0,5	315
84032	40	20	2,0	0,5 / 1	315
84087	40	20	2,5	0,5	387
84065	40	25	3,0	0,5	505
84082	40	30	2,0	0,5	367
84086	40	30	3,0	0,5	542
84017	40	40	1,5	0,5 / 2	322
84053	40	40	2,0	0,5	424
84031	40	40	2,0	0,5 / 1	424
84059	40	40	3,0	0,5	628
84022	40	40	3,0	0,5 / 2	630
84054	40	40	4,0	0,6	826
84023	40	40	4,0	0,5 / 2	828
84043	40	40	5,0	0,6	1019
84037	40	40	5,0	0,5 / 2	1022
84077	42	15	2,0	0,5	296
84074	45	45	2,0	0,5	475
84091	45	45	2,3	0,3	545
84066	50	20	2,0	0,5	369
84076	50	25	2,0	0,5	394
84084	50	30	3,0	0,5	623
84062	50	40	2,0	0,5	478
84039	50	40	2,0	0,5 / 1	479
84052	50	50	2,0	0,5	533
84007	50	50	2,0	0,5 / 2	535

Numer	A	B	d	r / R	waga [g/m]
84042	50	50	3,0	0,5	791
84001	50	50	3,0	0,5 / 2	793
84085	50	50	4,0	0,5	1036
84041	50	50	5,0	0,6	1291
84011	50	50	5,0	0,5 / 2	1294
84018	60	20	1,5	0,5 / 2	322
84049	60	20	2,0	0,5	434
84026	60	20	2,0	0,5 / 2	426
84040	60	30	2,0	0,5 / 1	479
84044	60	30	3,0	0,5	709
84033	60	30	3,0	0,5 / 2	711
84063	60	40	2,0	0,5	533
84092	60	40	2,3	0,2	607
84046	60	40	3,0	0,5	791
84027	60	40	3,0	0,5 / 4	800
84069	60	60	2,0	0,5	642
84055	60	60	3,0	0,5	954
84009	60	60	3,0	0,5 / 4	956
84060	60	60	6,0	0,6	1860
84024	60	60	6,0	0,5 / 4	1869
84094	65	45	2,3	0,3	668
84093	65	65	2,3	0,3	793
84019	70	20	1,5	0,5 / 2	363
84075	70	20	2,0	0,5	475
84020	70	40	1,5	0,5 / 4	451
84083	80	40	3,0	0,5	947
84045	80	40	4,0	0,6	1261
84028	80	40	4,0	0,5 / 4	1271
84088	80	50	6,0	0,5	2008
84048	80	80	8,0	0,8	3306
84025	80	80	8,0	0,5 / 4	3316
84067	100	30	3,0	0,5	1036
84036	100	50	3,0	0,5 / 4	1208
84050	100	50	5,0	0,6	1971
84029	100	50	5,0	0,5 / 5	1986
84089	100	100	2,0	0,5	1069
84047	100	100	6,0	0,6	3165
84035	100	100	6,0	0,5 / 5	3180
84068	100	100	10,0	0,8	5167
84014	130	65	10,0	0,5 / 1	5029
84070	140	40	3,0	0,5	1444
84057	150	50	4,0	0,6	2132
84038	150	50	4,0	0,5 / 5	2146

Ceowniki

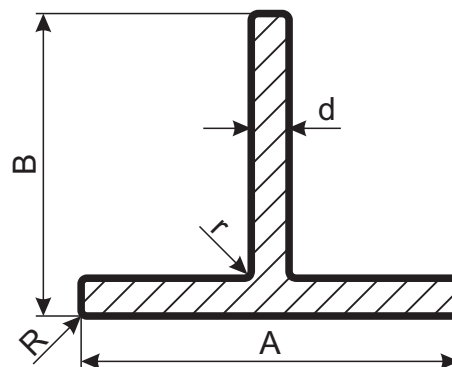


Numer	A	B	d	r / R	waga [g/m]
91017	7,5	14	1,5	0,5	132
91018	9	14	1,5	0,5	138
91021	9,5	8	1,5	0,5	91
91022	10	10	1,5	0,5	110
91020	13	10	1,5	0,3 / 0,5	122
91028	15	30	1,5	0,5	293
91026	20	20	1,5	0,5	232
91006	20	20	1,5	0,5 / 1	232
91005	20	20	2,0	0,5	302
91035	20	40	4,0	0,6	993
91037	25	25	2,0	0,5	383
91004	30	15	2,0	0,5	302
91039	30	50	3,0	0,5	1003
91034	34	50	3,0	0,5	1044
91023	35	35	3,0	0,5 / 1	808
91019	40	40	2,0	0,5 / 4	649
91001	40	40	2,5	0,5	781

Numer	A	B	d	r / R	waga [g/m]
91027	40	40	4,0	0,6	1218
91016	40	40	4,0	0,5 / 2	1222
91033	50	40	4,0	0,6	1327
91029	60	40	2,5	0,5	917
91025	60	40	3,0	0,5	1093
91008	60	40	3,0	0,5 / 4	1111
91032	60	40	4,0	0,6	1435
91041	60	40	5,0	0,5	1754
91036	70	25	3,0	0,5	923
91014	80	40	6,0	0,5 / 4	2433
91042	80	45	6,0	0,5	2559
91030	90	50	3,0	0,5	1501
91031	100	50	5,0	0,6	2583
91012	103,6	40	1,8	0,5	881
91015	120	60	8,0	0,5 / 5	4903
91013	153,6	40	1,8	0,5	1126

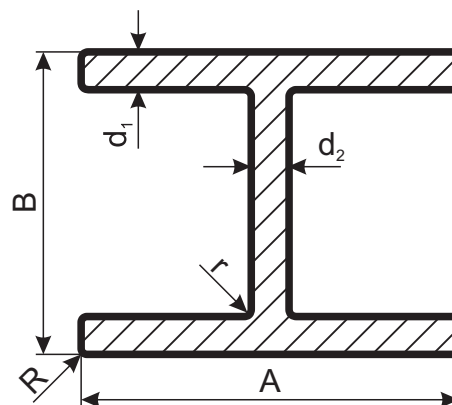
Teowniki

Numer	A	B	d	r / R	waga [g/m]
87000	50	50	4,0	2 / 0,5	1048

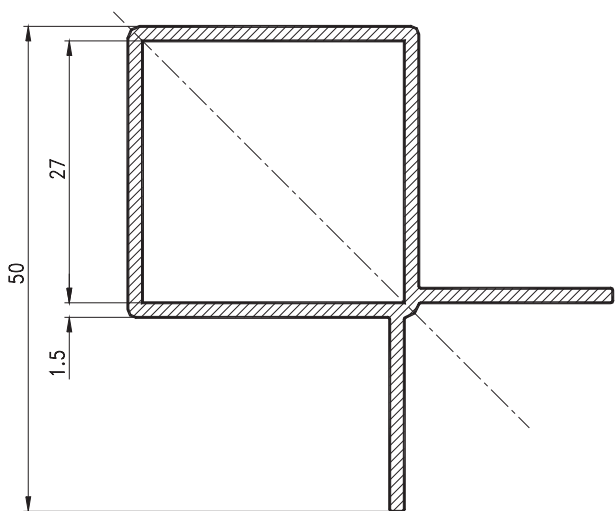


Dwuteowniki

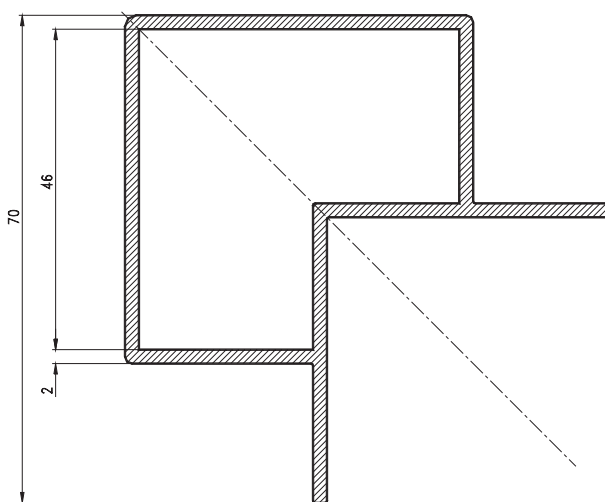
Numer	A	B	d1 / d2	r / R	waga [g/m]
88001	88	160	6,5 / 5	8 / 1,5	5212
88002	16	18,4	1,2 / 1,2	0,2	155



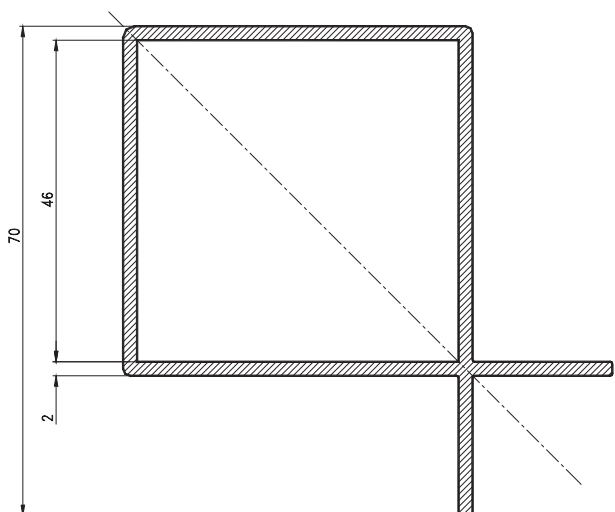
Profile specjalne



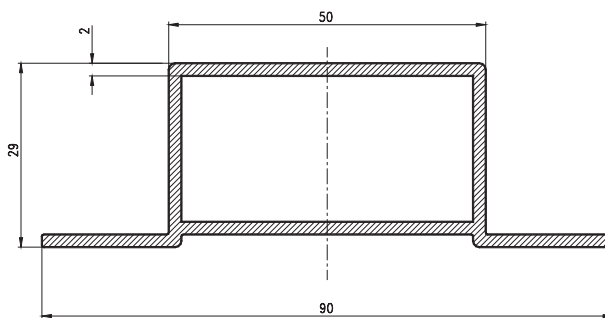
99007 - 625 g/m



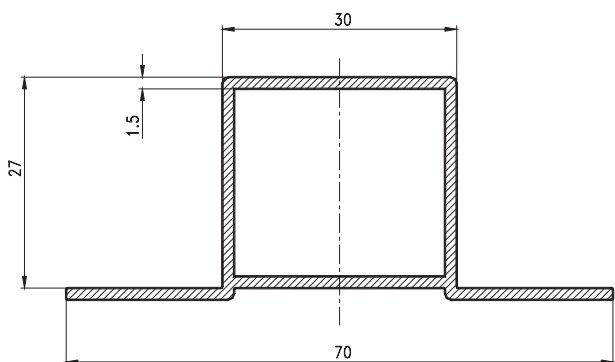
99008 - 1259 g/m



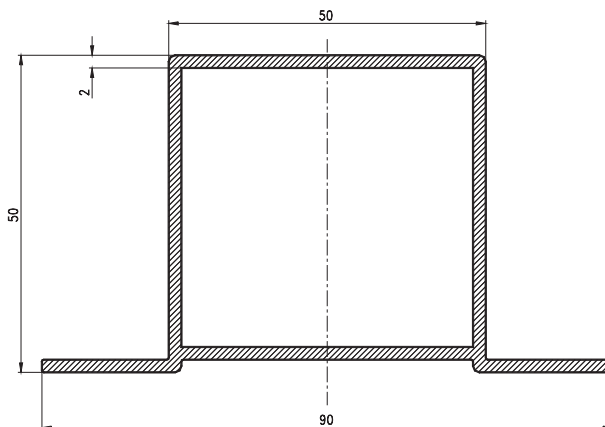
99009 - 1259 g/m



99010 - 1031 g/m

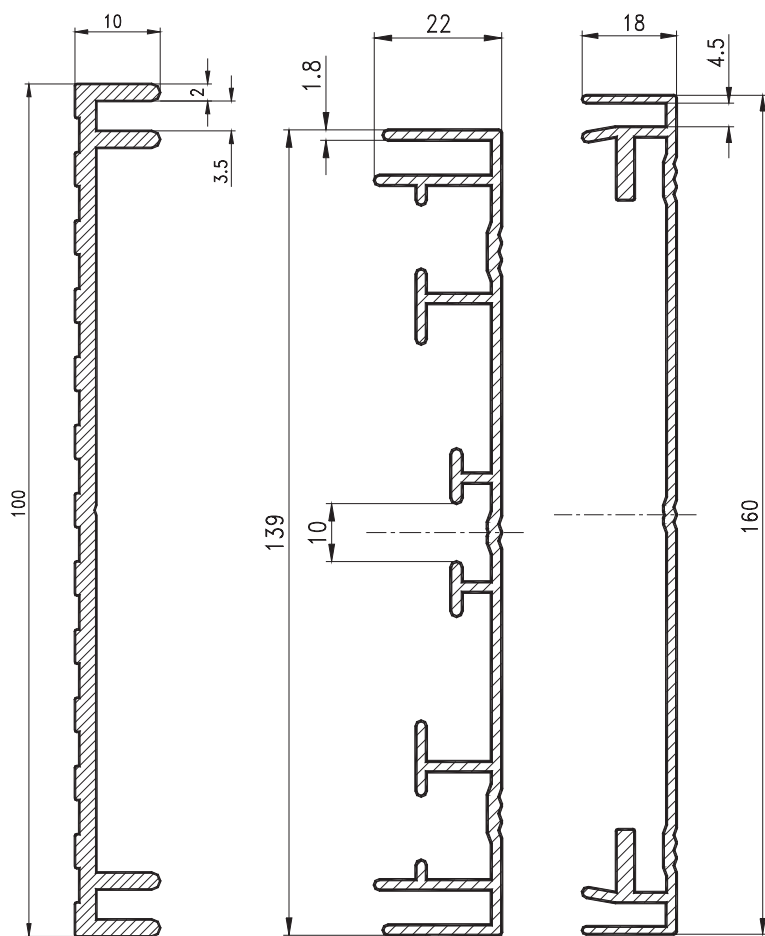


99011 - 615 g/m



99012 - 1260 g/m

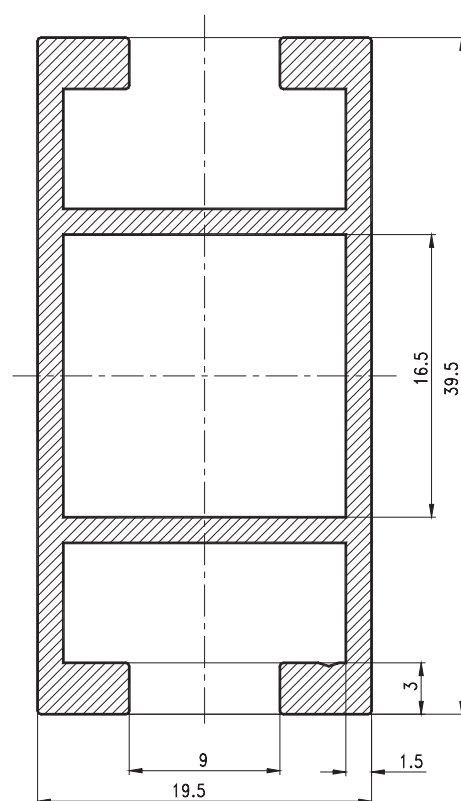
Profile specjalne



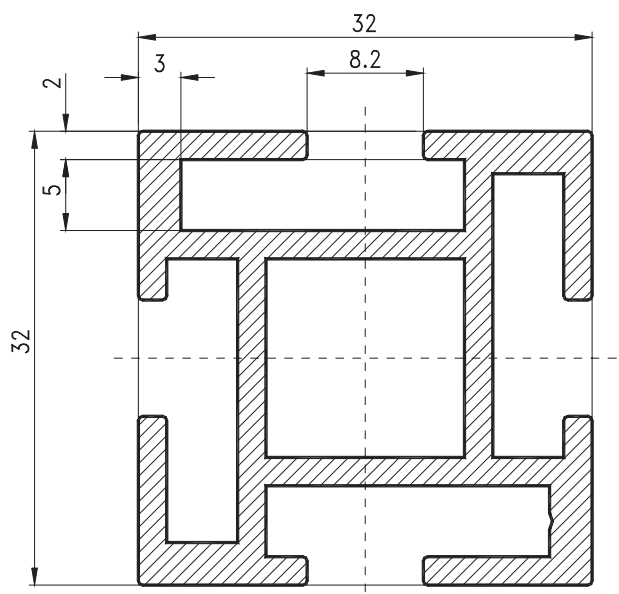
99014
767 g/m

99015
1486 g/m

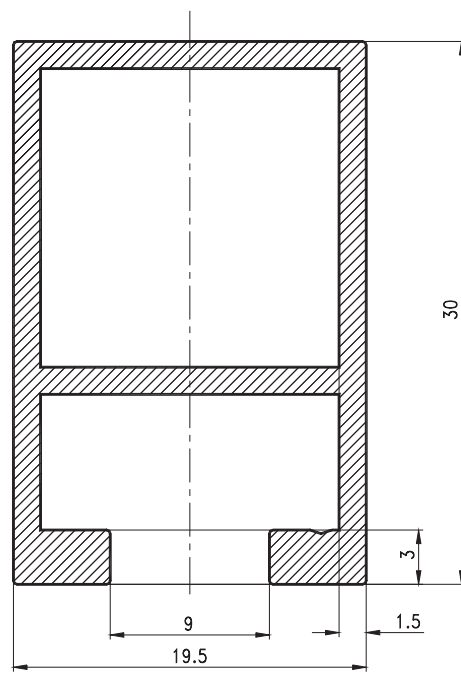
99016
1356 g/m



99018 - 578 g/m

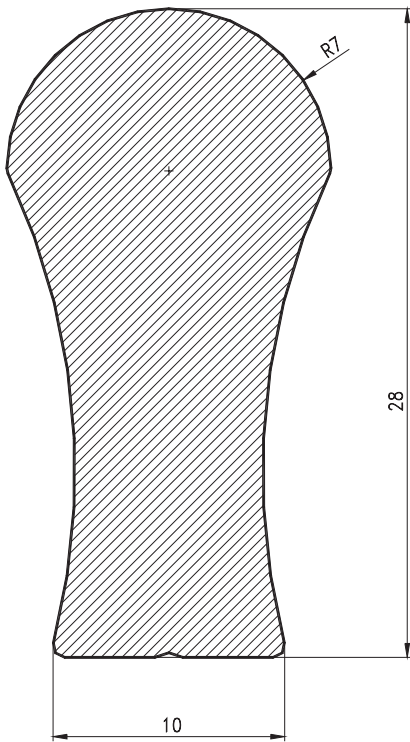


99019 - 977 g/m

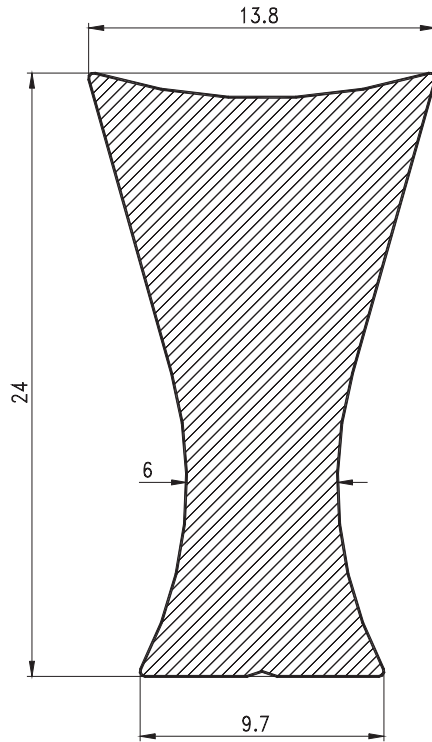


99017 - 438 g/m

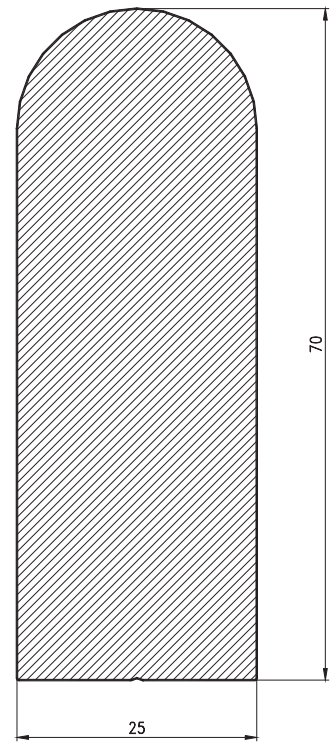
Profile specjalne



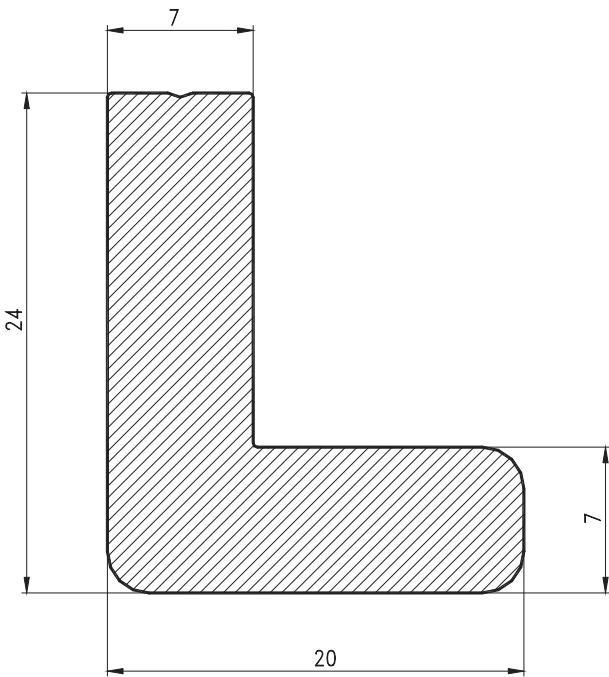
99020
750 g/m



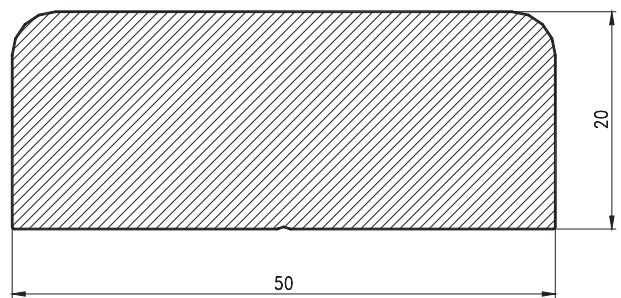
99021
543 g/m



99022
4543 g/m

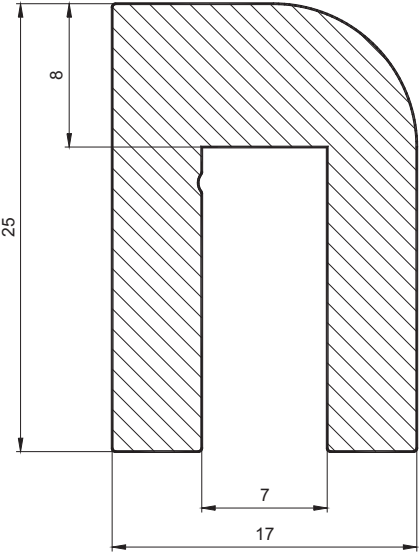


99023 - 692 g/m

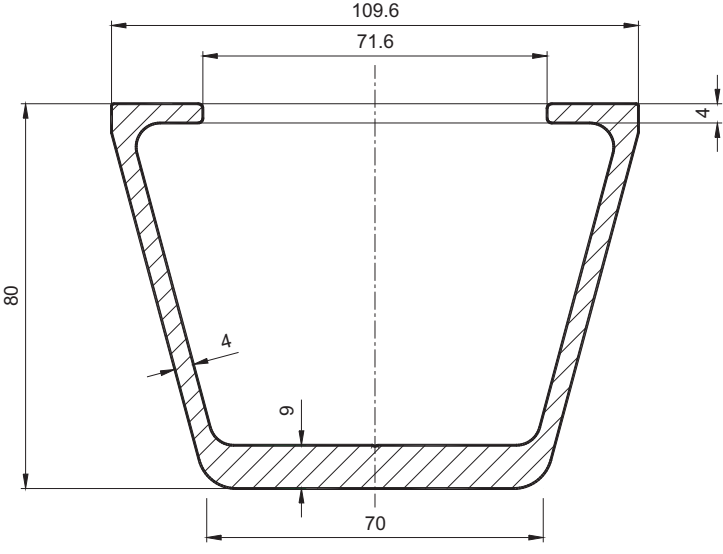


99024 - 2682 g/m

Profile specjalne

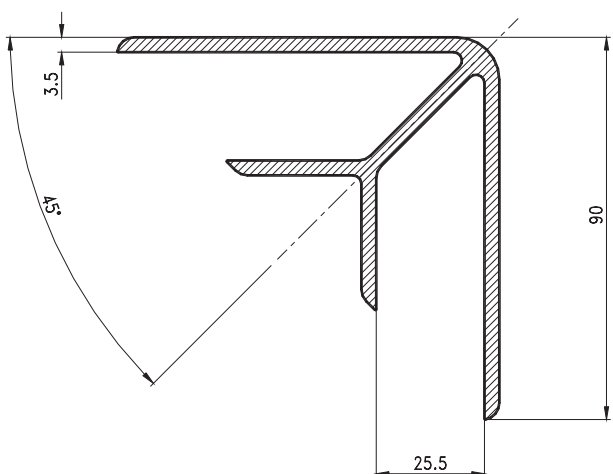


99039 - 788 g/m

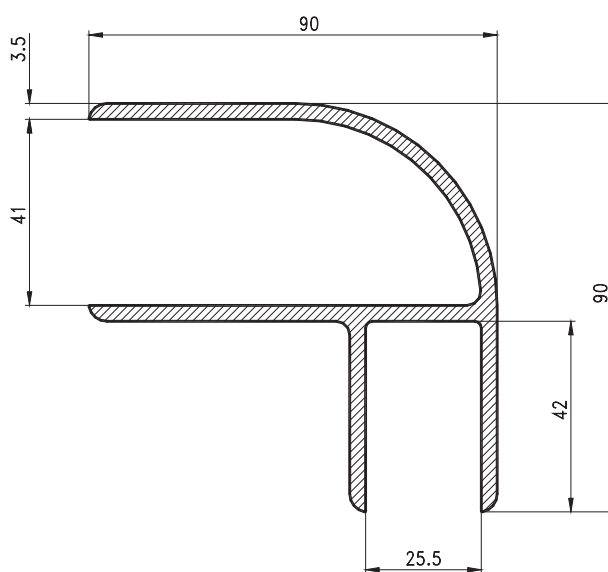


99040 - 3691 g/m

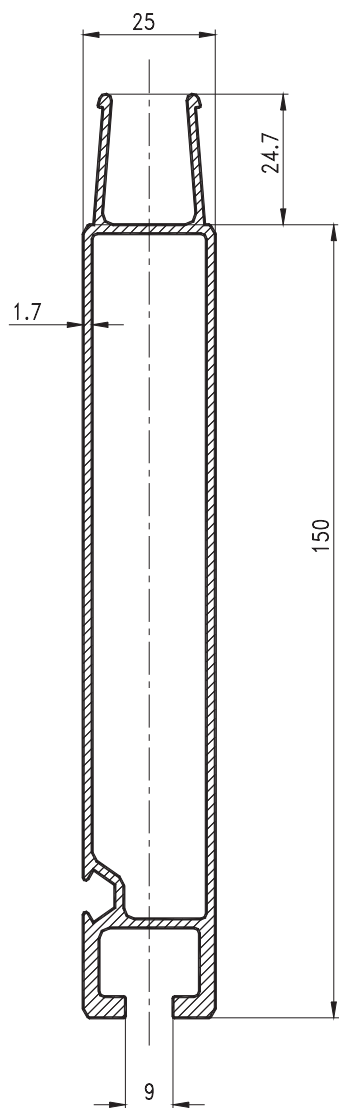
Profile specjalne



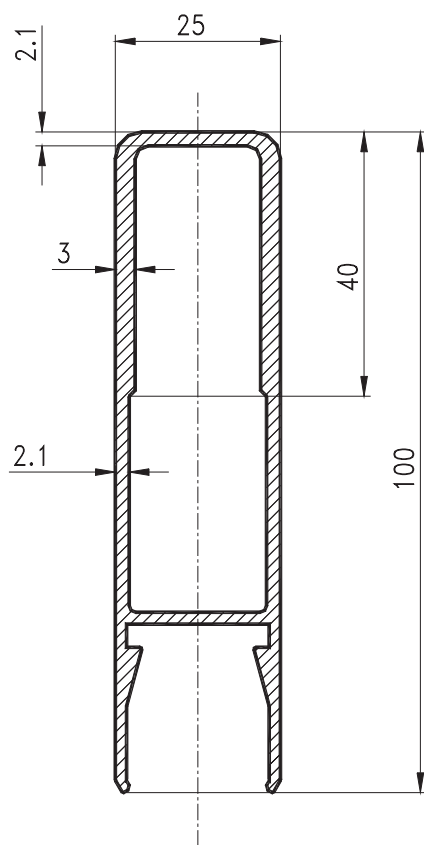
98000 - 2567 g/m



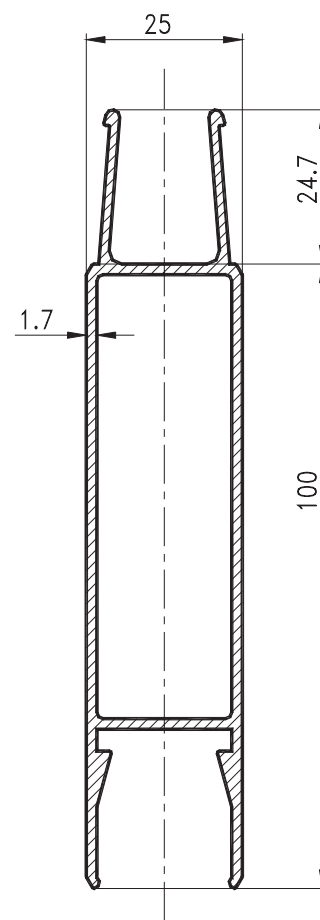
98001 - 2688 g/m



98003 - 2067 g/m

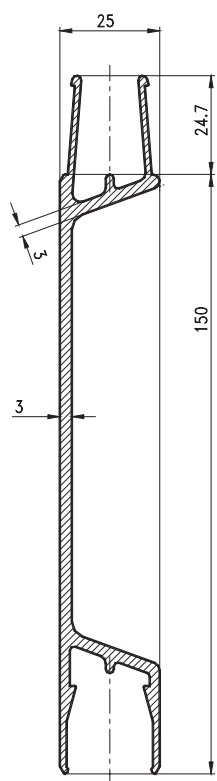


98002 - 1533 g/m

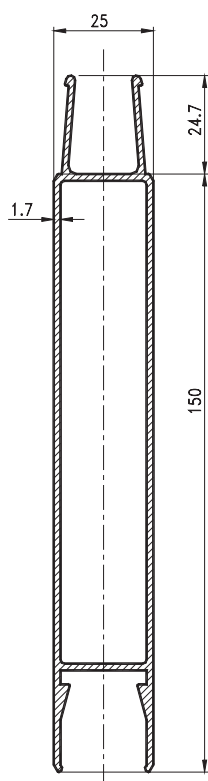


98004 - 1393 g/m

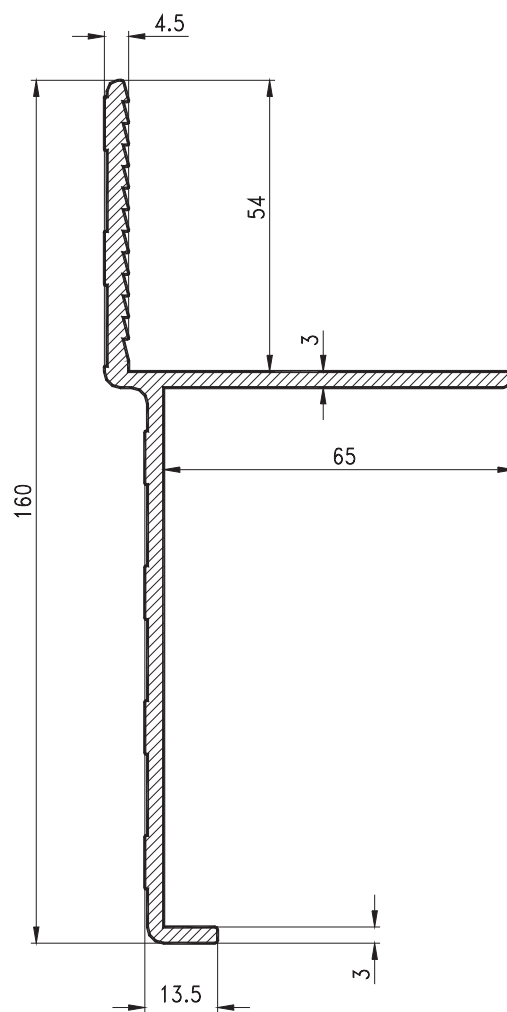
Profile specjalne



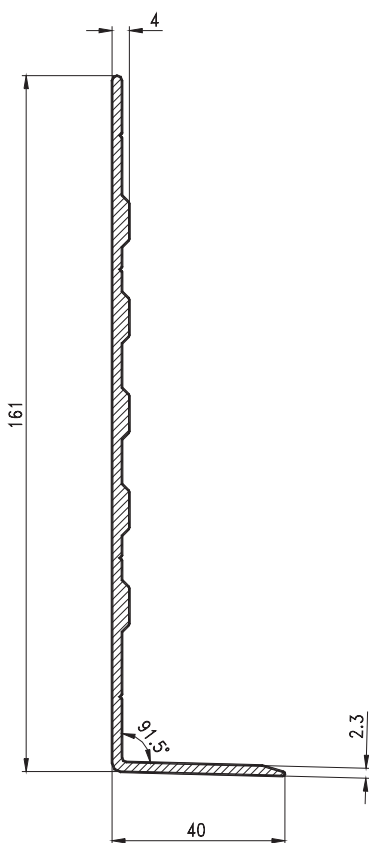
98005 - 1962 g/m



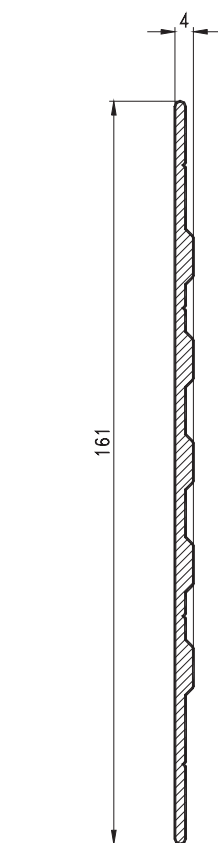
98007 - 1855 g/m



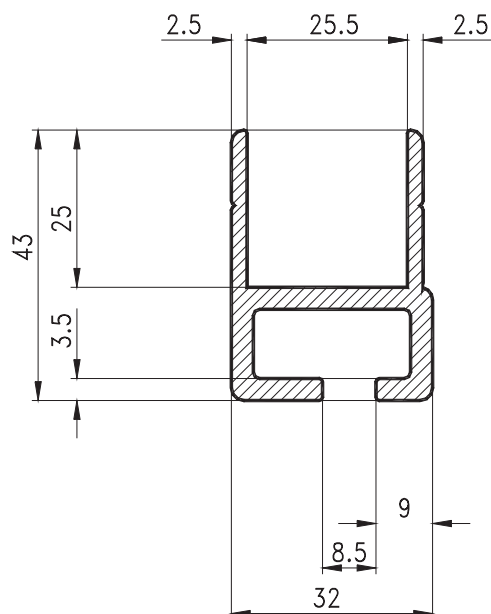
98010 - 2134 g/m



98009 - 1465 g/m

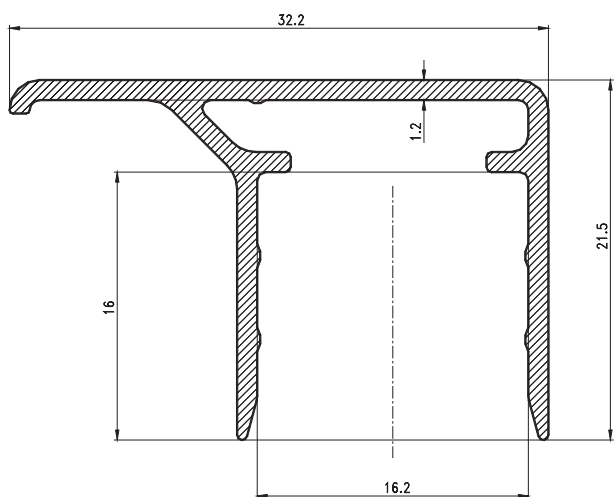


98012 - 1239 g/m

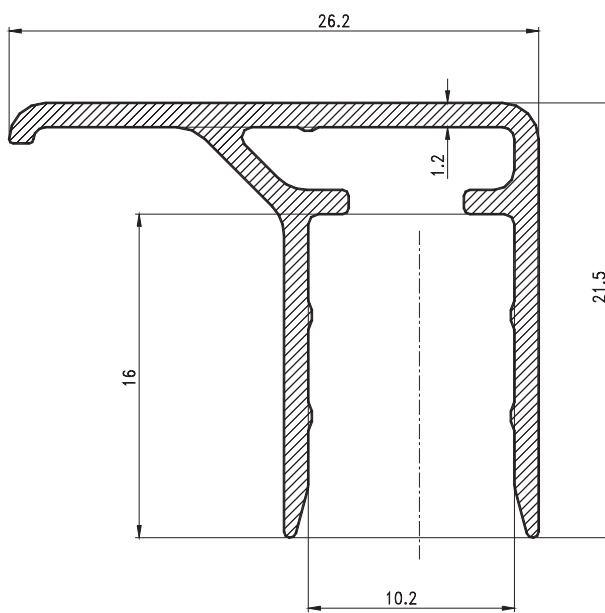


98011 - 1066 g/m

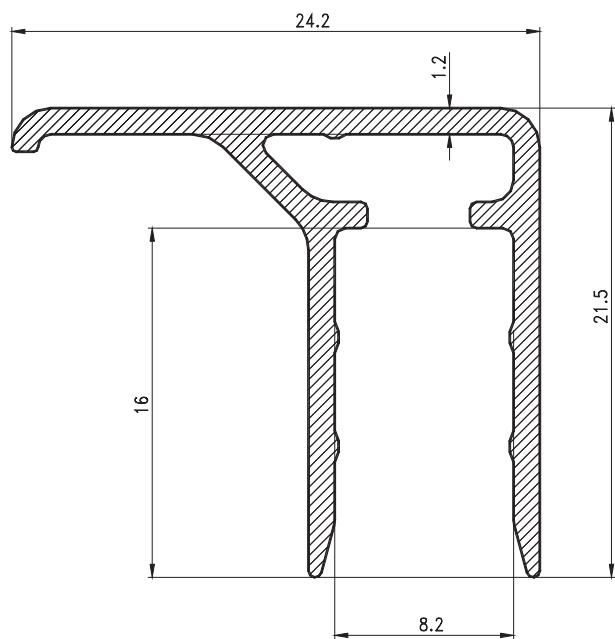
Profile specjalne



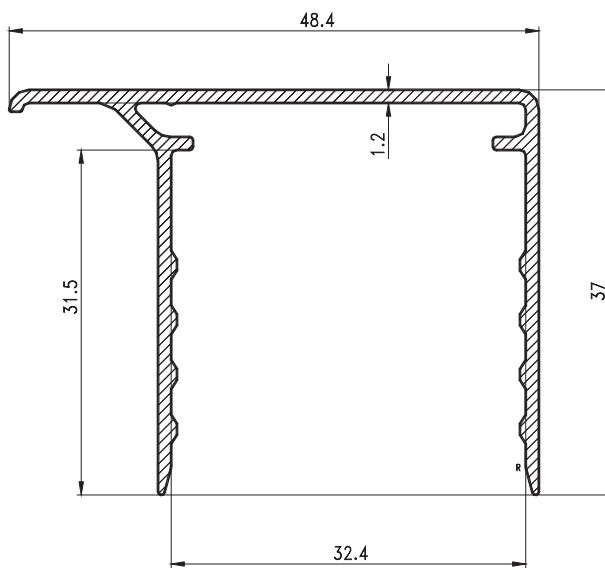
99200 - 256 g/m



99201 - 237 g/m

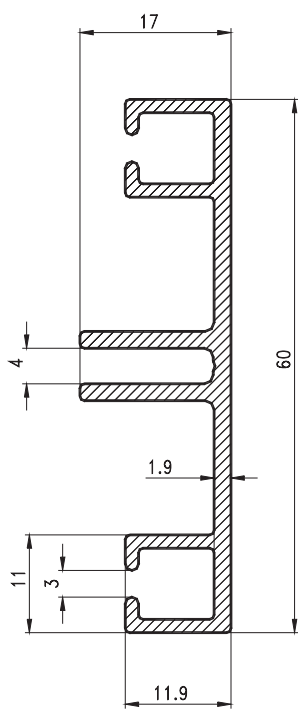


99202 - 227 g/m

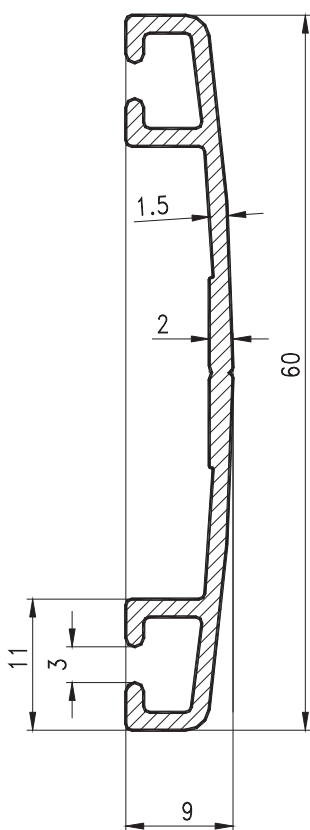


99203 - 433 g/m

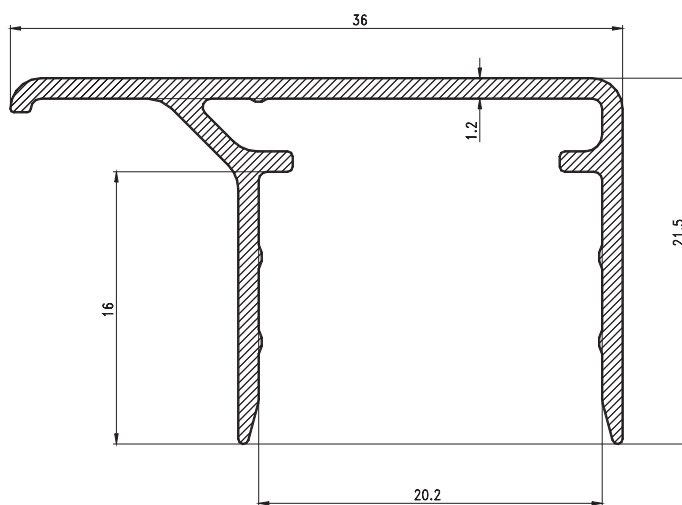
Profile specjalne



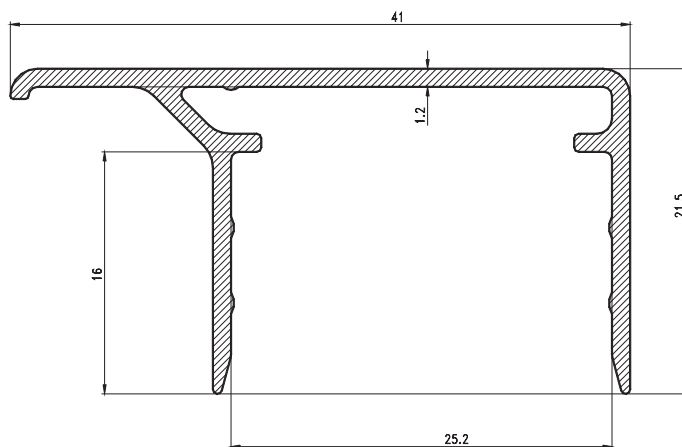
99204 - 666 g/m



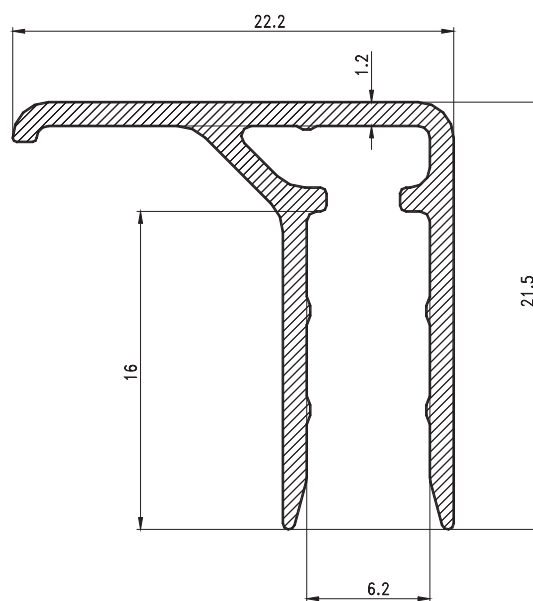
99205 - 394 g/m



99206 - 269 g/m

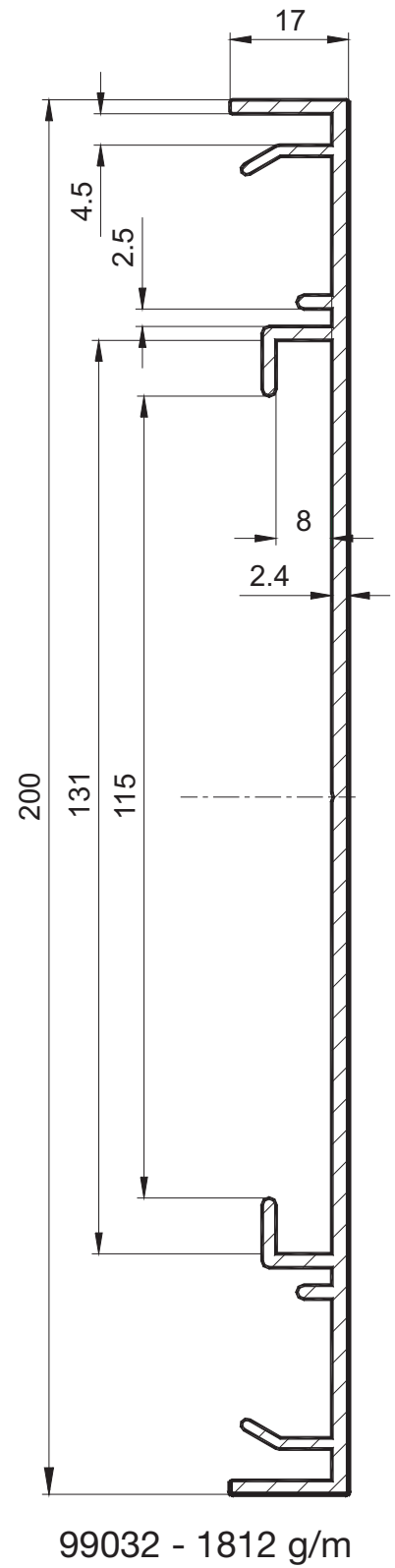
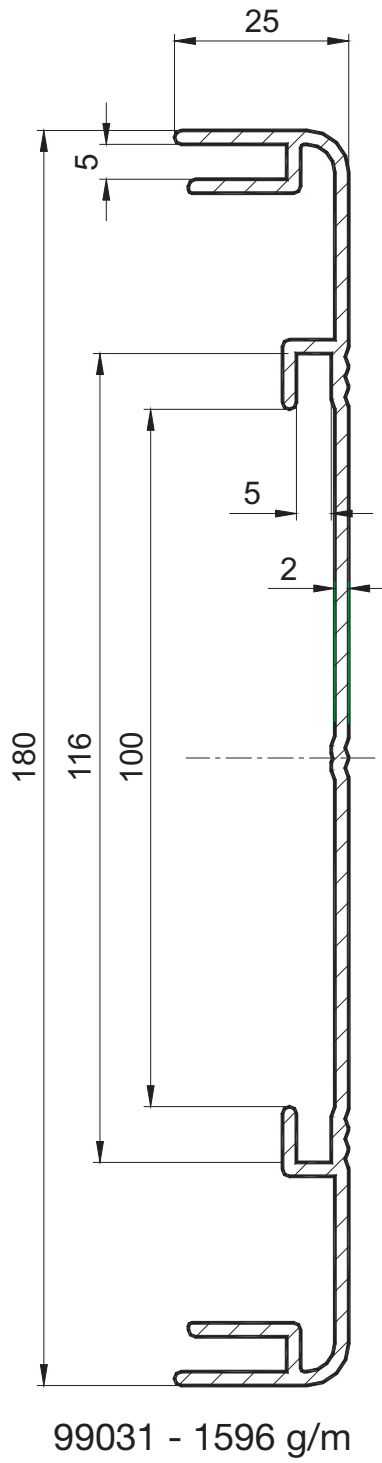
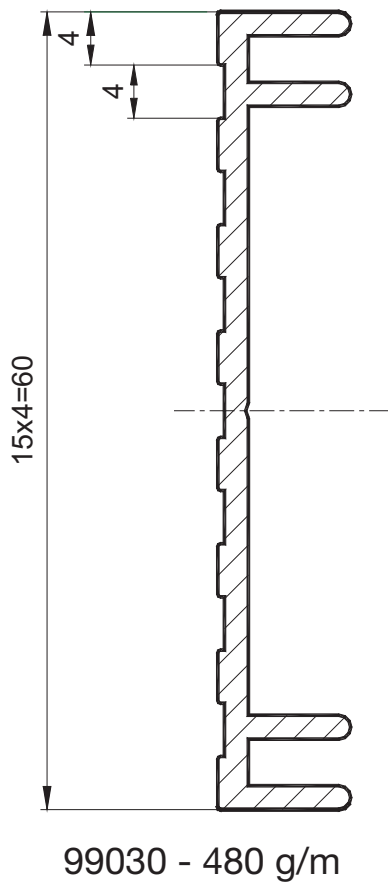


99207 - 286 g/m

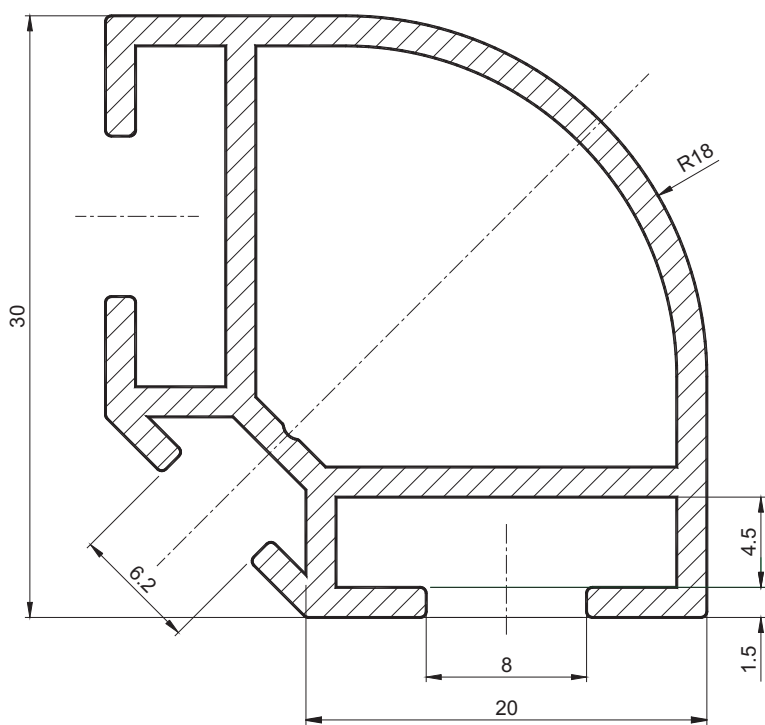


99208 - 218 g/m

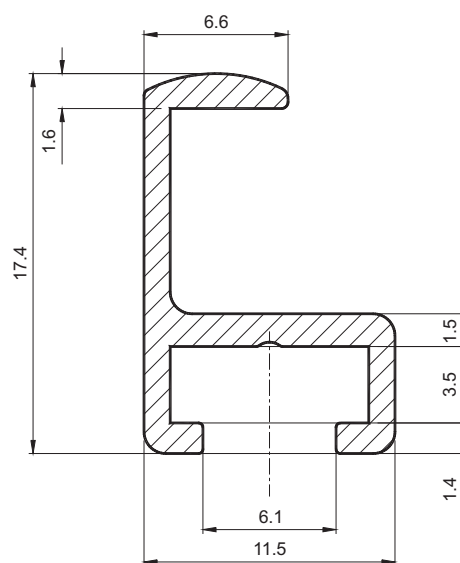
Profile specjalne



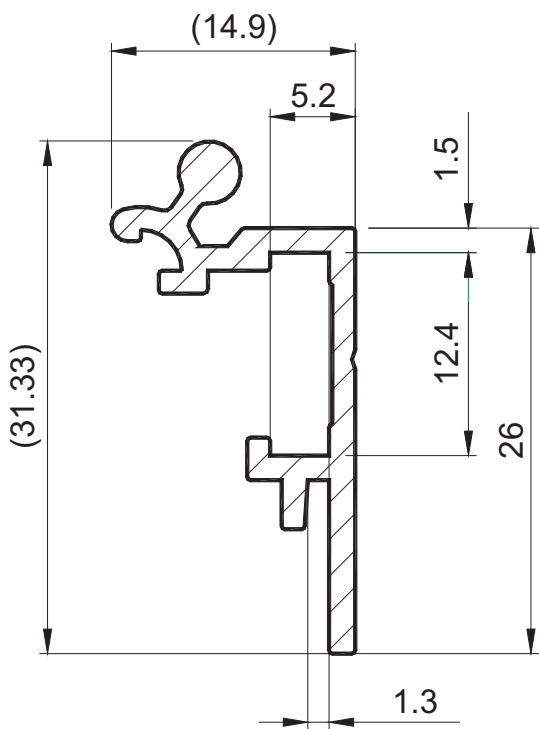
Profile specjalne



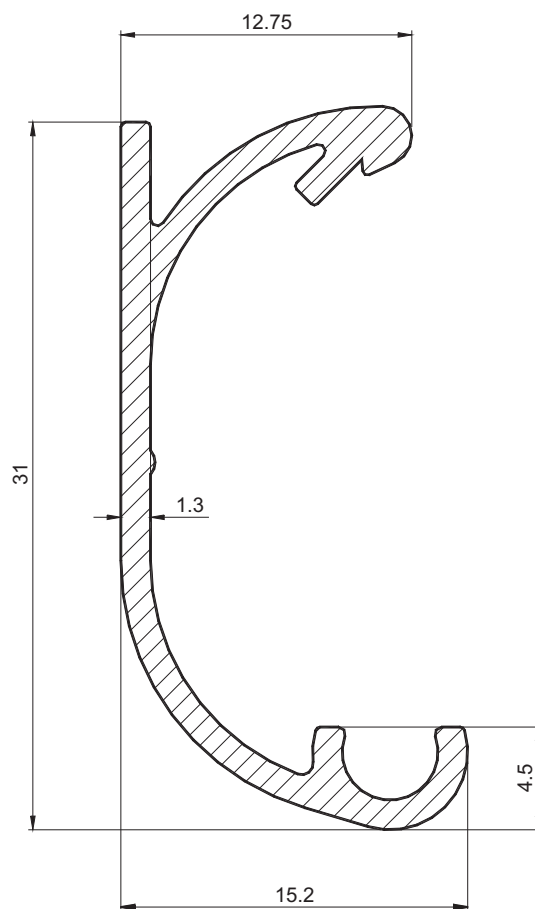
99033 - 521 g/m



99034 - 142 g/m

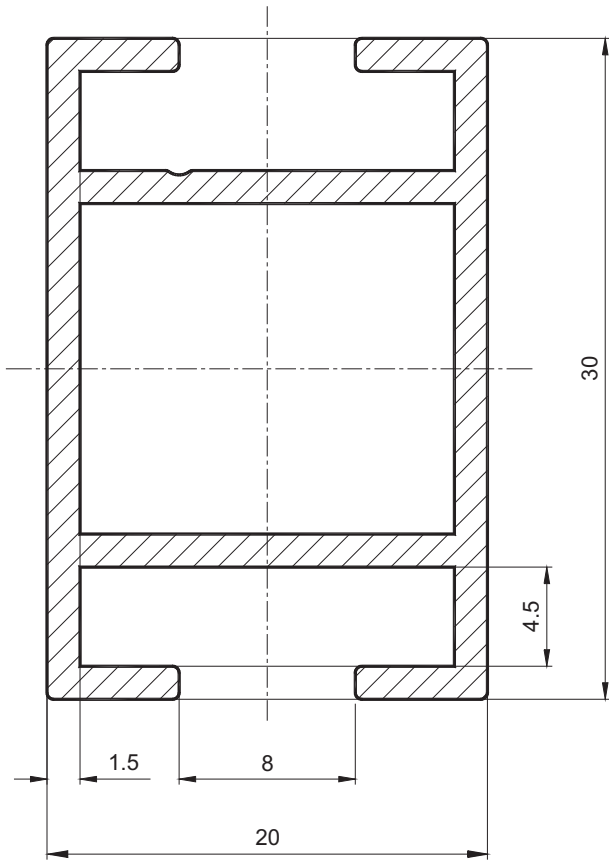


99035 - 257 g/m

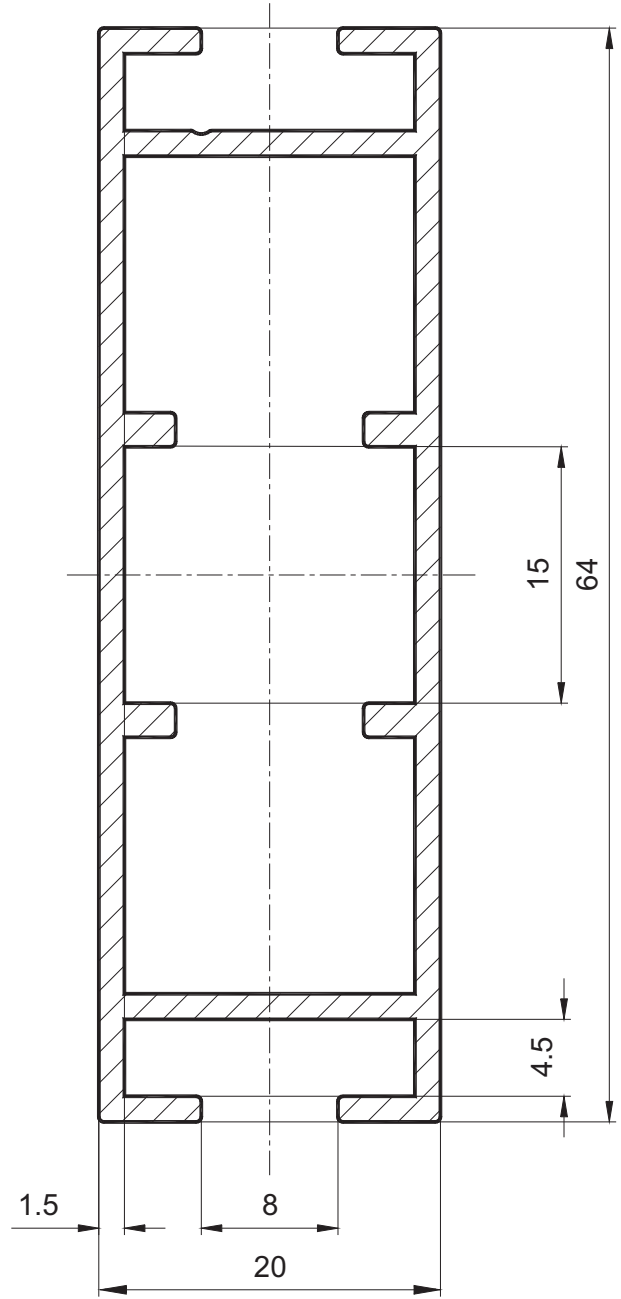


99036 - 228 g/m

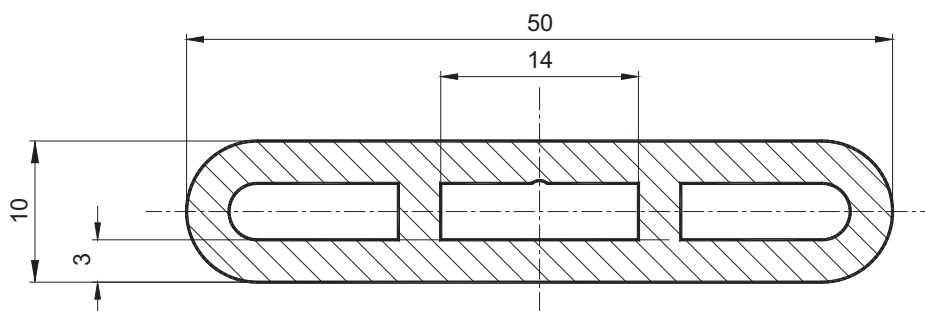
Profile specjalne



99037 - 452 g/m



99038 - 792 g/m



99992 - 891 g/m

Light Facade Structure

Section properties	
I_x [mm ⁴]	102130
I_y [mm ⁴]	83470
S_x [mm]	25.98
S_y [mm]	24.03
A [mm ²]	219.5071

P - 0.595 kg/m

